

Información para la NOM o Norma Oficial Mexicana (Solo para México)

La siguiente información afecta a los dispositivos descritos en este documento de acuerdo a los requisitos de la Normativa Oficial Mexicana (NOM):

Importador:

Dell México S.A. de C.V.

Paseo de la Reforma 2620 – Piso 11*

Col. Lomas Altas

11950 México, D.F.

Número de modelo normativo: P28F

Voltaje de entrada: 100 – 240 V CA

Intensidad de entrada (máxima): 1,50 A/1,60 A/ 1,70 A/2,50 A

Frecuencia de entrada: 50 Hz – 60 Hz

Intensidad de salida: 3,34 A/4,62 A

Tensión nominal de salida: 19,50 VCC

Para más detalle, lea la información de seguridad que se envía con el equipo. Para obtener información adicional sobre prácticas recomendadas de seguridad, visite dell.com/regulatory_compliance.

© 2013 Dell Inc.

Dell™, the DELL logo, and Inspiron™ are trademarks of Dell Inc. Windows® is a registered trademark of Microsoft Corporation in the United States and/or other countries.

Regulatory model: P28F | Type: P28F003

Computer model: Inspiron 5537

© 2013 Dell Inc.

Dell™, DELL-logoet og Inspiron™ er varemærker, der er ejet af Dell Inc. Windows® er et registreret varemærke, der er ejet af Microsoft Corporation i USA og/eller andre lande.

Regulatorisk model: P28F | Type: P28F003

Computermodel: Inspiron 5537

© 2013 Dell Inc.

Dell™, DELL-logo ja Inspiron™ ovat Dell Inc.:in omistamia tavaramerkkejä. Windows® on Microsoft Corporationin omistama rekisteröity tavaramerkki Yhdysvalloissa ja/tai muissa maissa.

Säädösten mukainen malli: P28F | Tyyppi: P28F003

Tietokoneen malli: Inspiron 5537

© 2013 Dell Inc.

Dell™, DELL-logoen og Inspiron™ er varemærker som tilhører Dell Inc. Windows® er enten et varemærke eller et registreret varemærke som tilhører Microsoft Corporation i USA og/eller andre land.

Regulerende modell: P28F | Type: P28F003

Datamaskinmodell: Inspiron 5537

© 2013 Dell Inc.

Dell™, DELL-logotypen och Inspiron™ är varumärken som tillhör Dell Inc. Windows® är ett registrerat varumärke som tillhör Microsoft Corporation i USA och/eller andra länder.

Regleringsmodell: P28F | Typ: P28F003

Datormodell: Inspiron 5537

More Information

To learn about the features and advanced options available on your computer, click **Start**→ **All Programs**→ **Dell Help Documentation** or go to dell.com/support.

To contact Dell for sales, technical support, or customer service issues, go to dell.com/ContactDell. Customers in the United States can call 800-WWW-DELL (800-999-3355).

Flere oplysninger

Klik, for at lære mere om computerens funktioner og avancerede indstillinger, på **Start**→ **Alle programmer**→ **Dell Hjælp-dokumentationen** eller gå til dell.com/support.

For at kontakte Dell med spørgsmål om salg, teknisk support eller kundeservice, gå til dell.com/ContactDell. Kunder i USA skal ringe til 800-WWW-DELL (800-999-3355).

Lisätietoja

Voit lukea lisätietoja tietokoneen ominaisuuksista ja lisävaihtoehtoista valitsemalla **Käynnistä**→ **Kaikki ohjelmat**→ **Dell Help Documentation** tai siirtymällä sivulle dell.com/support.

Voit ottaa yhteyden Dellin myyntiin, tekniseen tukeen tai asiakaspalveluun osoitteessa dell.com/ContactDell. Yhdysvaltalaiset asiakkaat voivat soittaa numeroon 800-WWW-DELL (800-999-3355).

Mer informasjon

Hvis du ønsker å vite mer om egenskapene og de avanserte alternativene som er tilgjengelige på den bærbare datamaskinen din, må du **klikke**→ **Alle programmer**→ **Dell Help Documentation** eller gå til dell.com/support.

Hvis du ønsker å ta kontakt med Dell for salg, teknisk støtte eller kundeservice-relaterte henvendelser, må du gå til dell.com/ContactDell. Kunder i USA kan ringe 800-WWW-DELL (800 999 3355).

Mer information

Lär dig mer om de funktioner och avancerade alternativ som finns på din dator genom att klicka på **Start**→ **Alla program**→ **Dell Help Documentation** eller gå till dell.com/support.

Kontakta Dell angående försäljning, teknisk support eller kundtjänst genom att gå till dell.com/ContactDell. Kunder i USA kan ringa 800-WWW-DELL (800-999-3355).



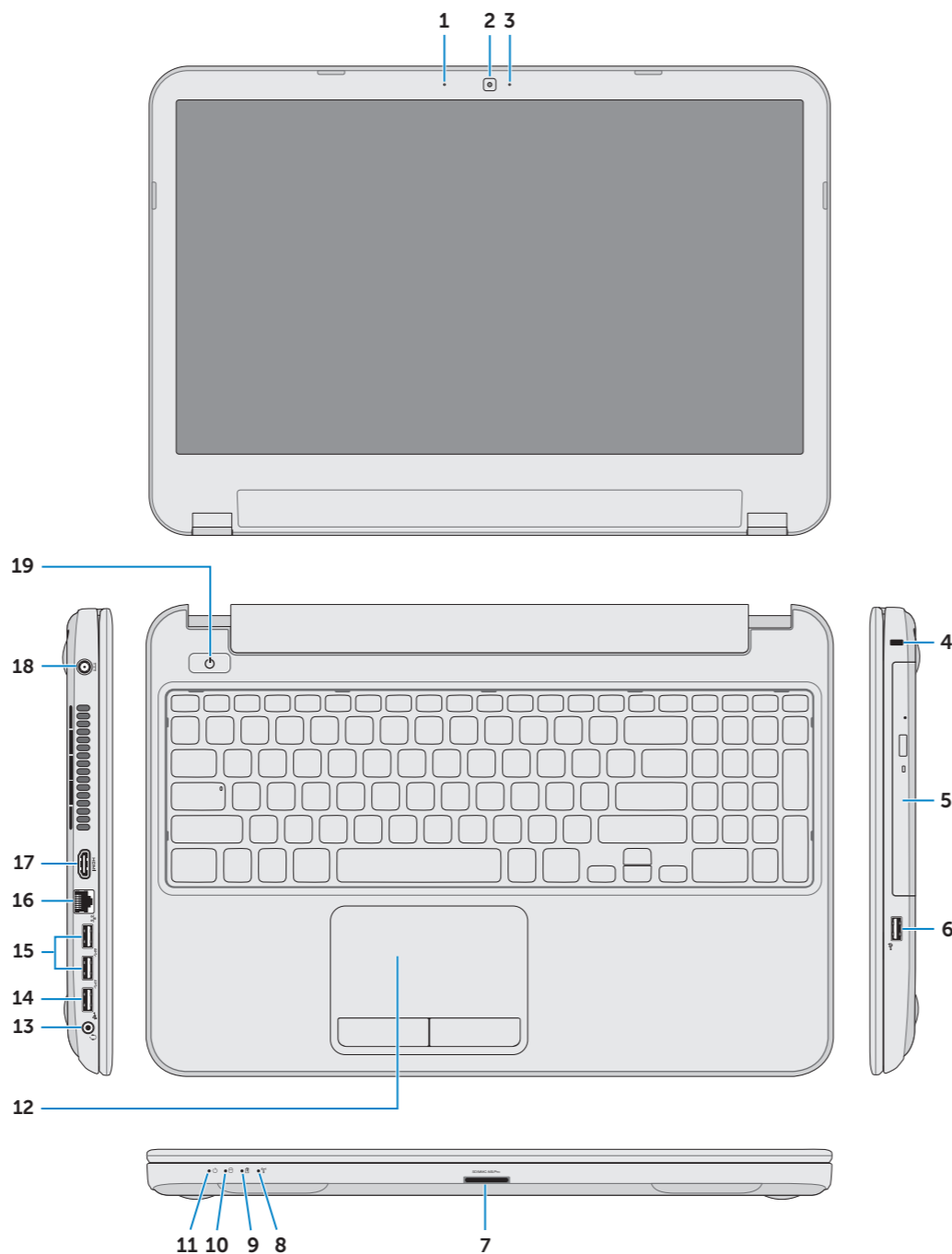
Printed in China

2013-03

Computer Features

Computerfunktioner | Tietokoneen ominaisuudet

Datamaskinegenskaper | Datorfunktioner



1. Digital microphone
2. Camera
3. Camera-status light
4. Security-cable slot
5. Optical drive
6. USB 2.0 port
7. 8-in-1 media-card reader
8. Wireless-status light
9. Battery-status light
10. Hard-drive activity light
11. Power-status light
12. Touchpad
13. Headphone/Microphone combo (headset) port
14. USB 2.0 port
15. USB 3.0 ports (2)
16. Network (RJ45) port
17. HDMI port
18. Power-adaptor port
19. Power button

1. Digital mikrofon
2. Kamera
3. Statusindikator for kamera
4. Sikkerhedskablets åbning
5. Optisk drev
6. USB 2.0-port
7. 8-i-1-mediekortlæser
8. Statusindikator for trådløst
9. Batteristatusindikator
10. Indikator for harddiskaktivitet
11. Lysindikator for strømstatus
12. Pegefelt
13. Hovedtelefon/Mikrofon (Headset)-kombinationsport
14. USB 2.0-port
15. USB 3.0-porte (2)
16. Netværks (RJ45)-port
17. HDMI-port
18. Port til strømsadapler
19. Tænd/sluk-knap

1. Digitaalimikrofoni
2. kamera
3. Kameran tilan merkivalo
4. Suojakaapelin paikka
5. Optinen asema
6. USB 2.0 -portti
7. 8-in-1-muistikortinlukija
8. Langattoman yhteyden tilavallo
9. Akun tilavallo
10. Kiintolevyn toimintavallo
11. Virran merkivalo
12. Kosketuslevy
13. Kuuloke/mikrofoni-yhdistelmäportti
14. USB 2.0 -portti
15. USB 3.0 -portit (2)
16. Verkkoportti (RJ45)
17. HDMI-portti
18. Verkkolaitteportti
19. Virtapainike

1. Digital mikrofon
2. Kamera
3. Statuslys for kamera
4. Spor for sikkeretskabel
5. Optisk disk
6. USB 2.0-port
7. 8-i-1mediekortleser
8. Statuslampe for trådløs
9. Statuslampe for batteri
10. Aktivitetslampe for harddisk
11. Statuslampe for strøm
12. Styreplate
13. Comboport for hodetelefon/mikrofon
14. USB 2.0-port
15. USB 3.0-kontakter (2)
16. Netværksport (RJ45)
17. HDMI-port
18. Kontakt for strømforsyning
19. Strømknap

1. Digital mikrofon
2. Kamera
3. Kamerastatuslampe
4. Plats för kabellås
5. Optisk enhet
6. USB 2.0-port
7. 8-i-1-mediakortläsare
8. Statuslampe för trådlösa nätverk
9. Batteristatuslampe
10. Lampe för harddiskaktivitet
11. Strömstatuslampe
12. Pekskiva
13. Kombinationsport (headset) hörlurar/mikrofon
14. USB 2.0-port
15. USB 3.0-portar (2)
16. Nätverksport (RJ45)
17. HDMI-port
18. Nätadapterport
19. Strömbrytare

inspiron

15R

Quick Start Guide

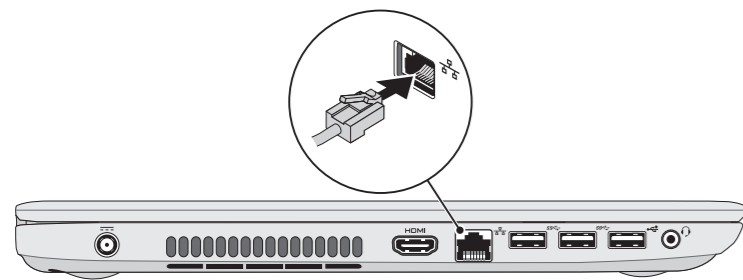
Hurtig startguide | Pikaopas
Hurtigstart | Snabbstartguide



1 Connect the network cable (optional)

Tilslut netværkskablet (valgfrit tilbehør) | Liitä verkkokaapeli (valinnainen)

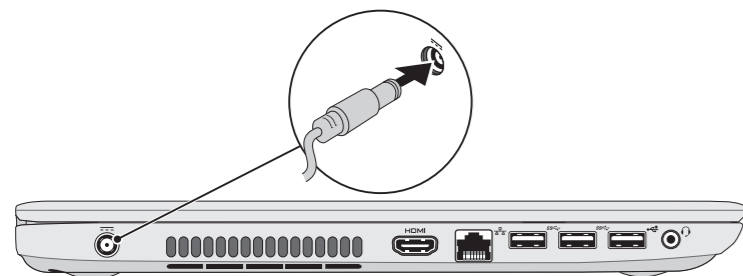
Koble til nettverkskabelen (tilleggsutstyr) | Anslut nätverkskabeln (valfritt)



2 Connect the power adapter

Tilslut strømadapteren | Kytke verkkolaite

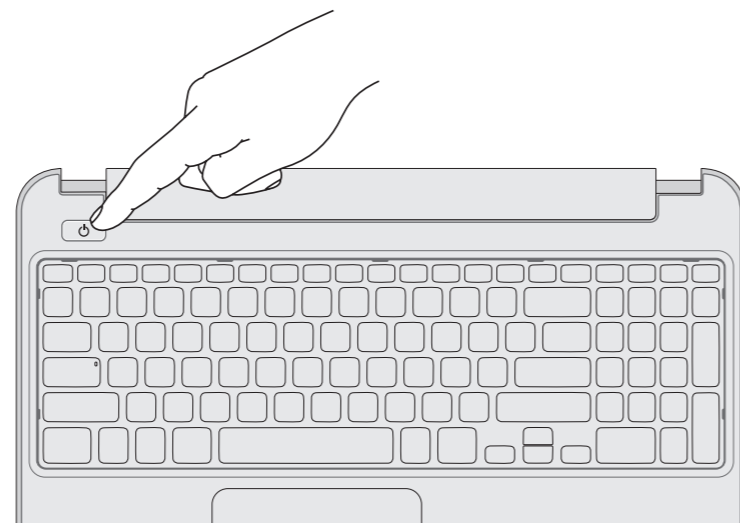
Koble til strømadapteren | Anslut nätadaptern



3 Press the power button

Tryk på tænd/sluk-knappen | Paina virtapainiketta

Trykk på "på"-knappen | Tryck på strömbrytaren



4 Complete Windows setup

Fuldør Windows-installation | Asenna Windows

Fullfør oppsett av Windows | Slutför Windows-inställningen



Record your Windows password here

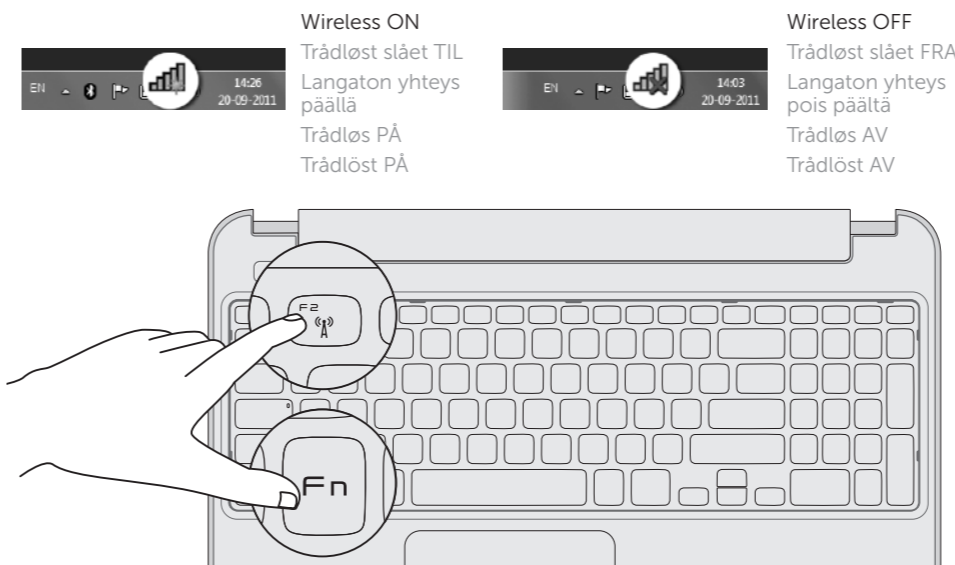
NOTE: Do not use the @ symbol in your password

Skriv Windows-adgangskoden her
OBS! Anvend ikke @-tegnet i adgangskoden
Kirjaa Windows-salasanasi tähän
HUOMAUTUS: Älä käytä salasanassa @-symbolia
Register Windows-passordet ditt her
MERK: Ikke bruk symbolet @ i passordet ditt
Anteckna ditt Windows-lösenord här
OBS! Använd inte @-symbolen i ditt lösenord

5 Check wireless status

Tjek status for trådløst | Tarkista langattoman yhteyden tila

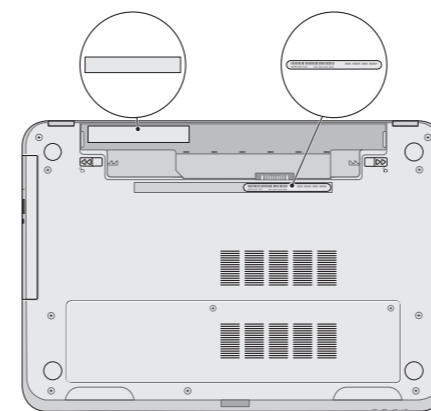
Kontroller den trådløse statusen | Kontrollera status för trådlösa nätverk



Service tag/regulatory labels

Servicekode/Lovgivningsmæssige etiketter | Huoltomerkki/säädöstenmukaisuustarrat

Service-merke/forskriftsetiketter | Servicenummer/regleringsetikett



Record your service tag here

Skriv servicekoden her
Kirjoita huoltomerkki tähän
Registrer servicemerket her
Anteckna ditt servicenummer här

Function Keys

Funktionstaster | Toimintonnäppäimet | Funksjonstaster | Funktionstanger

F1	Switch to external display	Skift til ekstern skærm Siirry ulkoiseen näyttöön Bytt til ekstern visning Växla till extern bildskärm
F2	Turn off/on wireless	Slå trådløst fra/til Kytke langaton yhteys pois/päälle Slå av/på trådløs tilkobling Slå av/på trådlösa nätverk
F3	Enable/disable touchpad	Aktivér/deaktiver pegefelt Ota käyttöön/poista käytöstä kosketuslevy Aktiver/deaktiver styreplate Aktivera/avaktivera pekskivan
F4	Decrease brightness	Formindsk lysstyrke Vähennä kirkkautta Demp lysstyrken Minska ljusstyrkan
F5	Increase brightness	Forøg lysstyrke Lisää kirkkautta Øk lysstyrken Öka ljusstyrkan
Fn + F8	Play previous track or chapter	Afspil forrige nummer eller kapitel Toista edellinen raita tai luku Spill forrige spor eller kapittel Spela upp föregående spår eller kapitel
F9	Play/Pause	Afspil/Afbryd midlertidigt Toista/tauko Spill/pause Spela upp/pausa
F10	Play next track or chapter	Afspil næste nummer eller kapitel Toista seuraava raita tai luku Spill av neste spor eller kapittel Spela upp nästa spår eller kapitel
F11	Decrease volume level	Formindsk lydstyrke Pienennä äänenvoimakkuutta Reduser volumnivået Minska volymnivån
F12	Increase volume level	Forøg lydstyrke Suurena äänenvoimakkuutta Øk volumnivået Öka volymnivån
Fn + F12	Mute audio	Slå lyd fra Mykistä ääni Demp lyden Stäng av ljud